

MODUL

COMPACT PANELRADIATOR

COMPACT



COMPACT
INTEGRA



COMPACT
PLAN



COMPACT PLAN
INTEGRA



MODUL COMPACT
MODUL COMPACT INTEGRA
MODUL COMPACT PLAN
MODUL COMPACT PLAN INTEGRA

EPECON

Inred med vacker värme

TEKNISK DATA

Verklig effekt utan överdimensionering. Radiatorerna fyller en viktig funktion vid uppvärmningen av rummet. Precis som möbler och tapeter utgör de dessutom en del av rummets interiör.

Material:

Kallvalsad tunnplåt
Tjocklek i paneler 1.15mm
Tjocklek i konvektorplåt
0.4mm

Ytbehandling:

Avfettning, fosfatering och pulverlackning med polyesterbaserad lack. Härdad i ugn vid en temperatur på 200°C. Färgtjocklek 80 m_y

Färg:

Vit RAL 9016. Kan även levereras i andra kulörer mot pristillägg.

Driftstemperatur:

max +110 grader C.

Max driftryck:

10 bar

Anslutningar:

4 st invändiga rörgångar
R15. Levereras med luftventil och bottenplugg.

Kvalitet:

Tillverkat under kontroll av EN ISO 9001 samt i enlighet med EN442.

Emballage:

Radiatorn är emballerad med well-papp och krympplast för optimalt skydd under transport och lagring. Radiatorns front är dessutom beklädd med skyddande well-papp som bör sitta kvar under installationen.

Leveransvillkor:

Enligt AAVS-09.
Garantitid: 5 år.

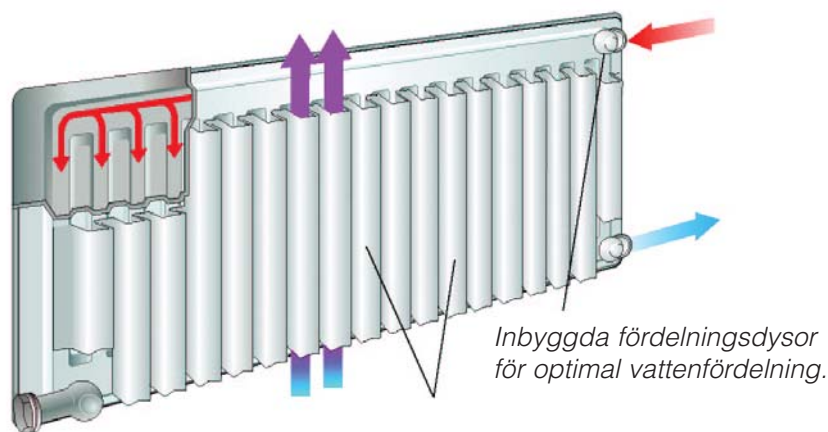
KONSTRUKTION

Radiatorns paneler är konstruerade med vattenkanaler som genomströmmas av uppvärmt vatten.

Fördelningen av vatten är optimal med avseende på en hög värmeavgivning.

Radiatorn och tillhörande komponenter är konstruerade för ett slutet system utan tillförsel av syresatt vatten.

Avfettad, fosfaterad och pulverlackerad stålplåt.



Levereras med luftventil, plugg och väggkonsoler.



Radiatorns front är beklädd med skyddande well-papp som bör sitta kvar under installationen.

Modul Compact går att få i ett antal olika storlekar, utföranden och kulörer och uppfyller därmed alla krav som kan ställas på en värmekälla.

5 EFFEKTGRUPPER

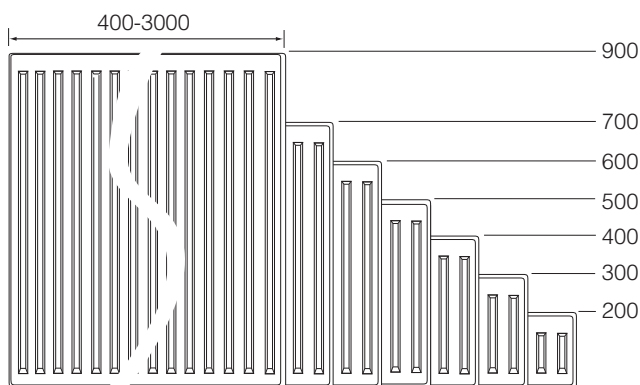
VÄLJ MELLAN FYRA OLIKA MODELLER.

Modul Compact med profilerad front, avsedd för utvändigt ventilkoppel eller lösventiler. Höjd 200-900 mm

Modul Compact Integra med profilerad front och integrerat ventilkoppel. Höjd 200-600 mm.

Modul Compact Plan med slät frontpanel, avsedd för utvändigt ventilkoppel eller lösventiler. Höjd 200-600 mm.

Modul Compact Plan Integra med slät frontpanel och integrerat ventilkoppel. Höjd 200-600 mm.



16 OLIKA LÄNGDER.

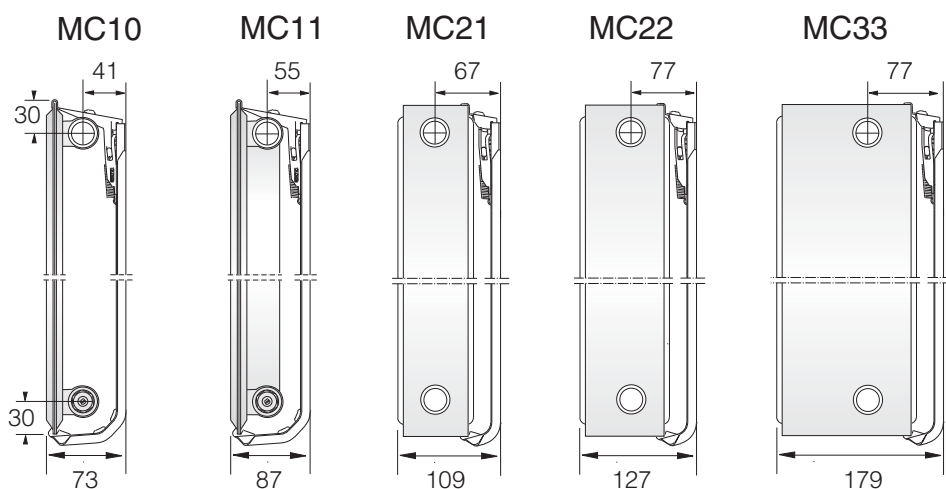
Alla modeller går att få i längder från 400 till 3000 mm

7 OLIKA HÖJDER

Modul Compact finns i 7 olika höjder från 200 till 900mm.

Integra, Plan och Plan Integra finns i 5 olika höjder från 200 till 600mm.

5 OLIKA EFFEKTGRUPPER



OBS! MC10 går även att få med en lågbyggande konsol som minskar radiatorns totala byggdjup till 50 mm. Vid flexibel anslutning (Flex-radiator) ökas radiatorns totala byggdjup med 23 mm för samtliga modeller.

COMPACT



COMPACT INTEGRA



COMPACT PLAN INTEGRA

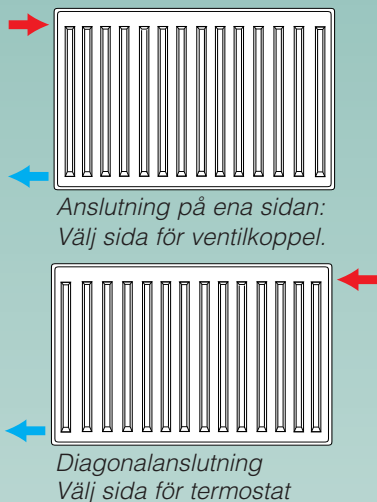


FLEXIBELT FUNKTIONELLT

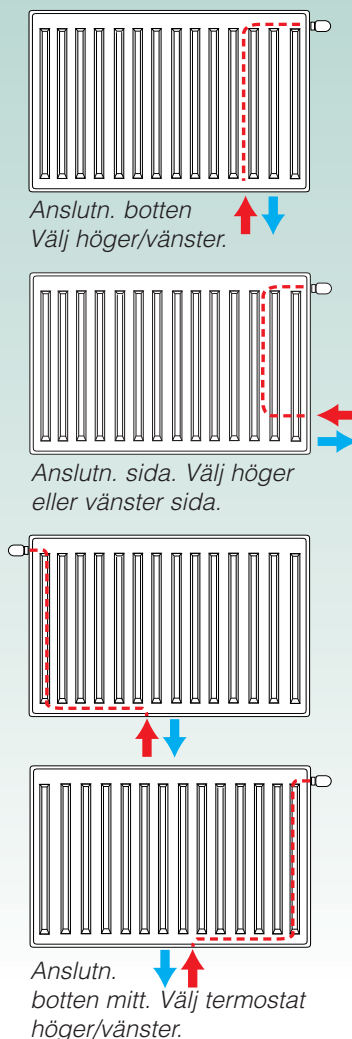
STANDARDUTRUSTNING

Till varje radiator levereras väggkonsoler, bottenplugg och luftningsventil. Luftningsventilen monteras i den ena av radiatorns övre anslutningar. Utloppet från luftningsventilen kan vridas 360° så att utströmmande luft och vatten kan samlas upp på bästa sätt.

MODUL COMPACT

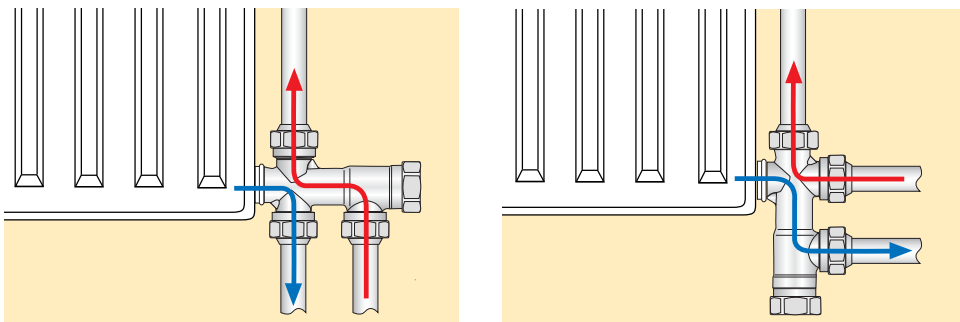


INTEGRA



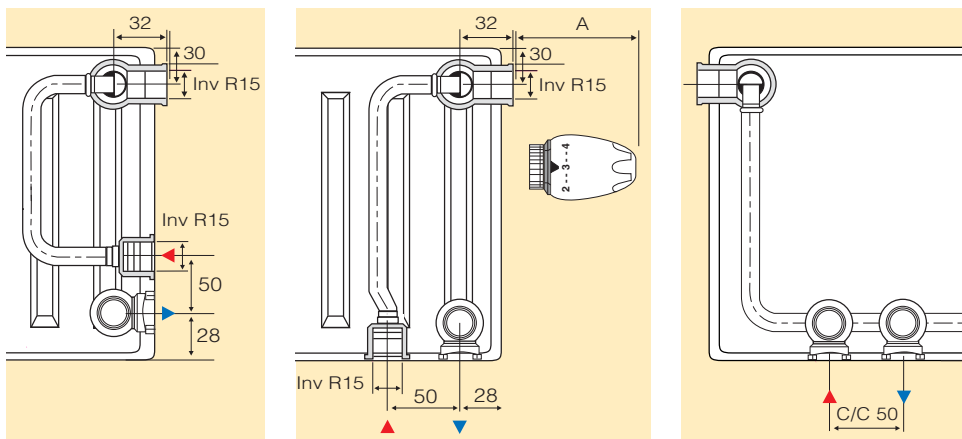
MODUL COMPACT

Modul Compact kan levereras med profilerad eller plan front och kan utrustas med utvändigt ventilkoppel eller lösventiler. Fördelaren kan vändas och anpassas för sidoanslutning eller bottenanslutning



INTEGRA

Integra är utrustad med integrerat ventilkoppel. Anslutningen kan fås i sida, botten sida eller botten mitt. Om anslutning botten mitt väljes ges även möjlighet att välja om termostaten ska placeras på höger eller vänster sida av radiatoren. Observera att c/c-mättet mellan anslutningarna i radiatoren är 50 mm och att placering av tillopp och retur är omvänt vid anslutning botten sida.

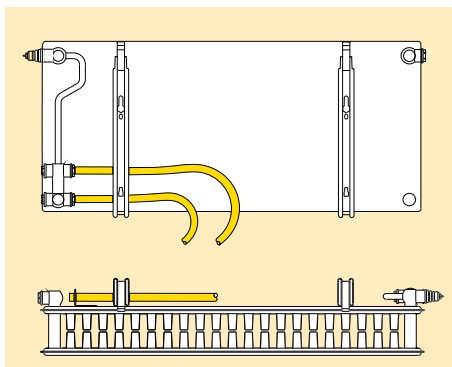


Anslutning sida höger/vänster.

Anslutning botten sida höger/vänster.

Anslutning botten mitt höger/vänster

FLEX-RADIATOR

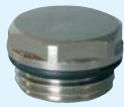


Då en flexibel anslutning krävs, kan Flex-Radiatoren vara ett bra alternativ. Anslutningarna sitter på baksidan av radiatoren och inkopplingen till värmesystemet görs med Pex-rör.

Flex-radiatoren levereras som standard med toppgaller, sidoplåtar, konsoler och 2st R15 pluggar. Konsolens byggmått, D, är 66 mm för typ 10 och 11 samt 56 mm för typ 21 och 22.



Luftningsventil R15

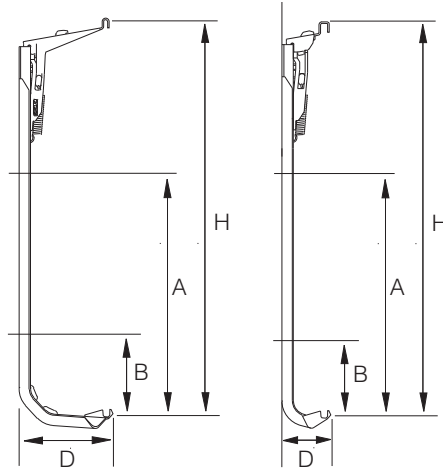


Bottenplugg R15

Som standard levereras Modul Compact med luftningsventil, bottenplugg och väggkonsol.

MONTAGE INFO TILLBEHÖR

VÄGGKONSOLER



MC10 och MC11

MC21/22/33

MONTAGE PÅ VÄGG

Modul Compact -serien levereras som standard med väggkonsoler som greppar runt panelens över- och underkant. På modeller med fler än 1 panel greppar konsol om den panel som är närmast vägg.

Upp till en radiatorlängd på 1600 mm levereras två konsoler till varje radiator.

Vid en längd överstigande 1600 mm levereras tre konsoler.

MÅTTABELL

Radiatorhöjd (H)

Modell	200			300			400			500			600			700			900		
	A	B	D	A	B	D	A	B	D	A	B	D	A	B	D	A	B	D	A	B	D
MC10	89	59	66	189	59	66	289	59	66	389	59	66	489	59	66	590	79	73	792	79	73
MC11	89	59	80	189	59	80	289	59	80	389	59	80	489	59	80	590	60	100	792	60	100
MC21/22/33	89	59	33	189	59	33	289	59	33	389	59	33	489	59	33	593	72	38	795	72	38

GOLVKONSOLER



Radiatorhöjd 200-500 mm		Radiatorhöjd 600 mm	
L: (mm)	Ant. konsoler	L: (mm)	Ant. konsoler
400-1800	2	400-1200	2
2000-3000	3	1400-1800	3
		2000-3000	4

MONTAGE PÅ GOLV

Modul Compact-serien kan även monteras fristående på golv. Golvkonsoler finns för samtliga modeller, förutom MC10.

Konsolerna tillverkas för samtliga radiatorhöjder upp till 600 mm.

TILLBEHÖRS- PROGRAM



AVTAPPNINGSVENTIL R15

Art.nr. 324103



SKOLKONSOL

Används då radiatorn inte ska kunna demonteras utan verktyg.



LÅSBYGEL

Används som komplement till väggkonsoler när en förstärkt infästning av Modul Compact föreskrivs.



FÄNGELSEKONSOL

Används som komplement till väggkonsoler då extra stora krav på infästning av Modul Compact föreskrivs.

Till Modul Compact finns ett brett tillbehörsprogram. Beroende på behov kan Modul Compact levereras med olika typer av förstärkt infästning och vandalskydd. Med Bänkkonsolen kan Modul Compact installeras under en sittbänk och skapar därmed en värmeinstallation integrerat i inredningen.



TERMOSTATSKYDD

Används som stöld- och vandalskydd för termostaten.



BÄNKKONSOL

Gör det möjligt att placera Modul Compact under en sittbänk. Bänkkonsolen finns endast för radiatorhöjd 200 mm.



TILLUFTSDON EPEVENT

Tillför uppvärmd uteluft till rummet. Luften värms upp genom att den passerar den varma radiator kroppen och kommer dragfritt och ljudlöst ut i rummet ovanför radiatören.

Se separat projekteringshandbok för Epevent för mer information.

MODUL COMPACT

Tillbehör



H-stycke med avstängning, rak. För Modul Compact Integra m.fl. med anslutning c/c 50 mm M22.
Art.nr 529008, 2-rörssystem
Art.nr 529009, 1-rörssystem



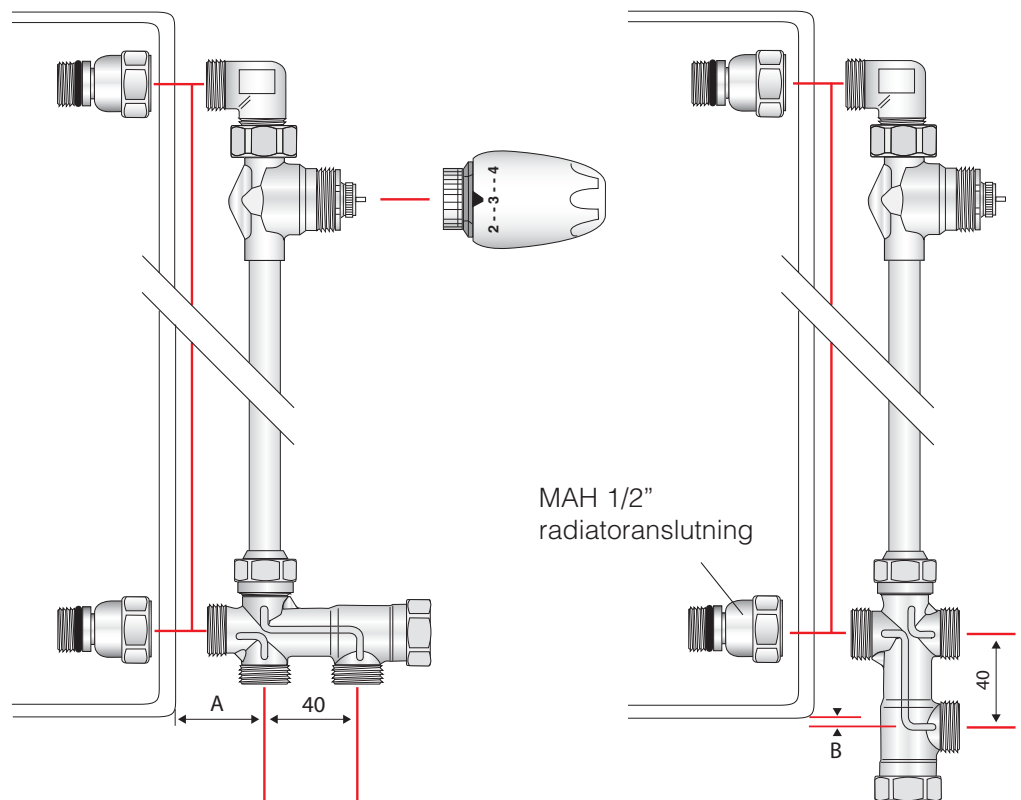
H-stycke med avstängning, vinkel. För Modul Compact Integra m.fl. med anslutning c/c 50 mm M22.
Art. nr. 529010, 2-rörssystem
Art. nr. 529011, 1 rörssystem.



Korskoppling för standard ventilkoppel.
C/C 40, anslutning M22
Art. nr. 539105

Inkopplingen av Modul Compact anpassas efter behov
Vi utvecklar ständigt vårt sortiment för att du ska kunna arbeta med moderna och funktionella produkter.
Det breda tillbehörsprogrammet gör att Modul Compact passar till de flesta objekt.

Modul Compact kan förses med ventilkoppel och termostater av fabrikat MMA, TA och Fluide. Dessutom finns ventilkoppel av fabrikat Danfoss. Till ventilkopplet levereras 2st radiatoranslutningar MAH.



- | | | | | |
|--|--------------------------|---------------|---------------------------------|-----------------------------------|
| | | | | |
| Kopplingsset
12 eller
15 mm | Gängad muff, rak | Vinkel | Pex-
koppling | AluPex-
koppling |
| Kona 12 eller
15 mm. | M22 x 3/8"
M22 x 1/2" | M22 X M22 | Pex 15 x 2,5
Art.nr. 542415" | Alu16 x 2,0
Art. nr. 542516 |

"Pex 16 x 2,0
Art. nr. 54216

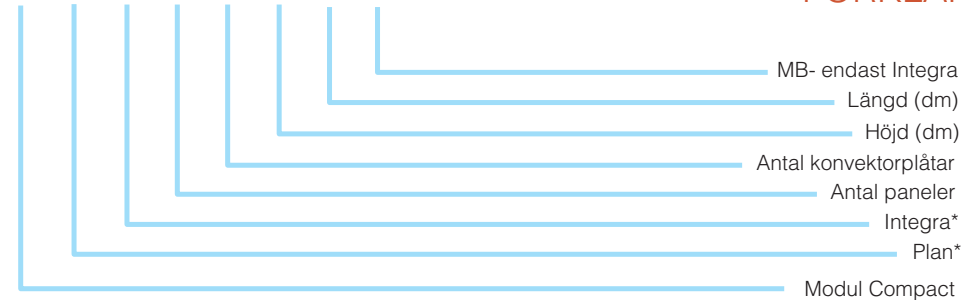
Anslutningsmått		
Koppel:	A	B
Fluide	33	0
TA	33	0
MMA	40	3
Danfoss	40	5

		Returtemperatur °C.											
		80	75	70	65	60	55	50	45	40	35		
Tilloppstemperatur °C.	85	10	1,609	1,538	1,468	1,399	1,331	1,263	1,196	1,130	1,064	1,000	10
		15	1,468	1,399	1,331	1,263	1,196	1,130	1,064	1,000	0,936	0,874	15
		18	1,385	1,317	1,249	1,183	1,117	1,051	0,987	0,924	0,861	0,800	18
		20	1,331	1,263	1,196	1,130	1,064	1,000	0,936	0,874	0,812	0,752	20
		22	1,276	1,209	1,143	1,077	1,013	0,949	0,886	0,824	0,764	0,704	22
		24	1,223	1,156	1,090	1,026	0,962	0,899	0,837	0,776	0,716	0,657	24
	80	10		1,468	1,399	1,331	1,263	1,196	1,130	1,064	1,000	0,936	10
		15		1,331	1,263	1,196	1,130	1,064	1,000	0,936	0,874	0,812	15
		18		1,249	1,183	1,117	1,051	0,987	0,924	0,861	0,800	0,740	18
		20		1,196	1,130	1,064	1,000	0,936	0,874	0,812	0,752	0,692	20
		22		1,143	1,077	1,013	0,949	0,886	0,824	0,764	0,704	0,645	22
		24		1,090	1,026	0,962	0,899	0,837	0,776	0,716	0,657	0,599	24
	75	10			1,331	1,263	1,196	1,130	1,064	1,000	0,936	0,874	10
		15			1,196	1,130	1,064	1,000	0,936	0,874	0,812	0,752	15
		18			1,117	1,051	0,987	0,924	0,861	0,800	0,740	0,680	18
		20			1,064	1,000	0,936	0,874	0,812	0,752	0,692	0,633	20
		22			1,013	0,949	0,886	0,824	0,764	0,704	0,645	0,588	22
		24			0,962	0,899	0,837	0,776	0,716	0,657	0,599	0,542	24
	70	10				1,196	0,422	1,064	1,000	0,936	0,874	0,812	10
		15				1,064	1,000	0,936	0,874	0,812	0,752	0,692	15
		18				0,987	0,924	0,861	0,800	0,740	0,680	0,622	18
		20				0,936	0,874	0,812	0,752	0,692	0,633	0,576	20
		22				0,886	0,824	0,764	0,704	0,645	0,588	0,531	22
		24				0,837	0,776	0,716	0,657	0,599	0,542	0,487	24
65	10					1,064	1,000	0,936	0,874	0,812	0,752	10	
	15					0,936	0,874	0,812	0,752	0,692	0,633	15	
	18					0,861	0,800	0,740	0,680	0,622	0,565	18	
	20					0,812	0,752	0,692	0,633	0,576	0,520	20	
	22					0,764	0,704	0,645	0,588	0,531	0,476	22	
	24					0,716	0,657	0,599	0,542	0,487	0,433	24	
60	10						0,936	0,874	0,812	0,752	0,692	10	
	15						0,812	0,752	0,692	0,633	0,576	15	
	18						0,740	0,680	0,622	0,565	0,509	18	
	20						0,692	0,633	0,576	0,520	0,465	20	
	22						0,645	0,588	0,531	0,476	0,422	22	
	24						0,599	0,542	0,487	0,433	0,380	24	
55	10							0,812	0,752	0,692	0,633	10	
	15							0,692	0,633	0,576	0,520	15	
	18							0,622	0,565	0,509	0,454	18	
	20							0,576	0,520	0,465	0,412	20	
	22							0,531	0,476	0,422	0,370	22	
	24							0,487	0,433	0,380	0,329	24	
50	10								0,692	0,633	0,576	10	
	15								0,576	0,520	0,465	15	
	18								0,509	0,454	0,401	18	
	20								0,465	0,412	0,360	20	
	22								0,422	0,370	0,319	22	
	24								0,380	0,329	0,280	24	
45	10									0,576	0,520	10	
	15									0,465	0,412	15	
	18									0,401	0,350	18	
	20									0,360	0,309	20	
	22									0,319	0,270	22	
	24									0,280	0,233	24	
40	10										0,465	10	
	15										0,360	15	
	18										0,300	18	
	20										0,261	20	
	22										0,223	22	
	24										0,187	24	

Korrektionsfaktorer utgående från 75/65/20 °C. (ΔT=50K)

MC P I 1 1 3 06 HS/VS, HB/VB/MB

FÖRKLARING PÅ KODERNA



* Ej standard, levereras mot pristillägg

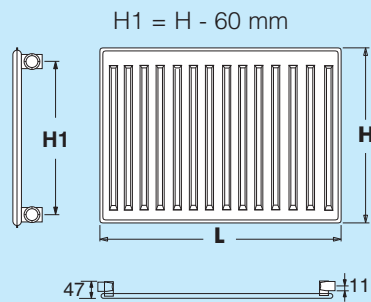
MODUL COMPACT

Effekt, vikt
och volym

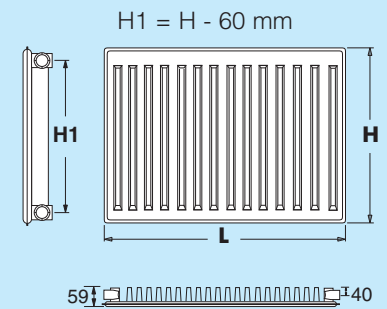
Panelradiatorer MODUL

Compact = MC
Compact Integra = MCI
Compact Plan = MCP
Compact Plan Integra = MCPI

MC-MCI-MCP-MCPI 10



MC-MCI-MCP-MCPI 11



Längd (mm)	MC / MCI		MCP / MCPI		Volym (Liter)
	Effekt (watt)	Vikt (Kg)	Effekt (watt)	Vikt (Kg)	

Längd (mm)	MC / MCI		MCP / MCPI		Volym (Liter)
	Effekt (watt)	Vikt (Kg)	Effekt (watt)	Vikt (Kg)	

H=200

400	86	2,5	80	3,3	0,5	400	124	2,8	115	3,6	0,5
500	109	2,8	101	3,8	0,6	500	155	3,3	143	4,3	0,6
600	131	3,2	120	4,4	0,7	600	186	3,7	172	4,9	0,7
700	152	3,6	141	5	0,8	700	217	4,2	201	5,6	0,8
800	174	4	161	5,6	1	800	248	4,7	229	6,3	1
900	195	4,4	181	6,2	1,1	900	279	5,2	258	7	1,1
1000	217	4,8	201	6,8	1,2	1000	310	5,7	287	7,7	1,2
1100	239	5,2	221	7,4	1,3	1100	341	6,1	316	8,3	1,3
1200	260	5,6	249	8	1,5	1200	372	6,6	344	9	1,5
1400	304	6,3	281	9,1	1,7	1400	434	7,6	401	10,4	1,7
1600	348	7,1	321	10,3	2	1600	496	8,5	459	11,7	2
1800	391	7,9	362	11,5	2,2	1800	558	9,5	516	13,1	2,2
2000	434	8,7	401	12,7	2,5	2000	620	10,5	574	14,5	2,5
2300	499	9,8	461	14,4	2,8	2300	713	11,9	660	16,5	2,8
2600	565	11	523	16,2	3,2	2600	806	13,3	746	18,5	3,2
3000	651	12,5	603	18,5	3,7	3000	930	15,2	860	21,2	3,7

H=300

400	125	3,4	115	4,6	0,8	400	189	4,2	175	5,4	5,4
500	156	4	145	5,5	1,1	500	237	4,6	219	6,1	6,1
600	187	4,6	173	6,4	1,3	600	284	5	263	6,8	6,8
700	218	5,2	202	7,3	1,5	700	331	6	307	8,1	8,1
800	250	5,8	231	8,2	1,7	800	378	6,9	350	9,3	9,3
900	281	6,4	259	9,1	1,9	900	426	7,8	394	10,5	10,5
1000	312	7	288	10	2,1	1000	473	8,7	438	11,7	11,7
1100	343	7,6	318	10,9	2,3	1100	520	9,6	482	12,9	12,9
1200	374	8,2	347	11,8	2,5	1200	568	10,7	525	14,3	14,3
1400	437	9,2	404	13,4	2,9	1400	662	11,8	613	16	16
1600	499	11,6	461	16,4	3,4	1600	757	13,8	700	18,6	18,6
1800	562	12,6	520	18	3,8	1800	851	15,6	788	21	21
2000	624	13,6	577	19,6	4,2	2000	946	17,4	875	23,4	23,4
2300	718	14,6	664	21,5	4,8	2300	1088	20,1	1006	27	27
2600	811	16,8	750	24,6	5,5	2600	1230	22,7	1138	30,5	30,5
3000	936	18,8	866	27,8	6,3	3000	1419	25,4	1313	34,4	34,4

H=400

400	162	4,2	149	5,8	1	400	255	5,4	236	7	1
500	203	5	187	7	1,3	500	319	6,6	295	8,6	1,3
600	244	5,8	225	8,2	1,5	600	383	7,6	354	10	1,5
700	284	6,6	262	9,4	1,8	700	447	8,7	413	11,5	1,8
800	324	7,4	300	10,6	2,1	800	510	9,8	472	13	2,1
900	365	8,2	338	11,8	2,4	900	574	11	531	14,6	2,4
1000	408	8,9	375	12,9	2,6	1000	638	12,1	590	16,1	2,6
1100	446	9,6	413	14	2,9	1100	702	13,4	649	17,8	2,9
1200	486	11,2	449	16	3,1	1200	766	14,2	708	19	3,1
1400	567	12,8	524	18,4	3,6	1400	893	16,3	826	21,9	3,6
1600	649	14,4	600	20,8	4,1	1600	1021	18,8	944	25,2	4,1
1800	729	16	675	23,2	4,6	1800	1148	21,2	1062	28,4	4,6
2000	810	17,6	749	25,6	5,1	2000	1276	23,4	1180	31,4	5,1
2300	932	20	862	29,2	5,9	2300	1467	26	1357	35,2	5,9
2600	1054	22,4	975	32,8	6,7	2600	1659	28,6	1534	39	6,7
3000	1215	24,8	1124	36,8	7,7	3000	1914	31,2	1770	43,2	7,7

ΔT50Värmeeffekt i watt vid
75/65-20°C uppmätt
enligt EN 442**MC-MCI-MCP-MCPI 10****MC-MCI-MCP-MCPI 11**

	MC-MCI-MCP-MCPI 10						MC-MCI-MCP-MCPI 11					
	Längd (mm)	MC / MCI		MCP / MCPI		Volym (Liter)	Längd (mm)	MC / MCI		MCP / MCPI		Volym (Liter)
Effekt (watt)		Vikt (Kg)	Effekt (watt)	Vikt (Kg)	Effekt (watt)			Vikt (Kg)	Effekt (watt)	Vikt (Kg)		
H=500	400	198	5,2	183	7,2	1,2	400	322	6,8	298	8,8	1,2
	500	248	6,2	229	8,7	1,5	500	403	8,2	372	10,7	1,5
	600	298	7,2	275	10,2	1,8	600	483	9,6	447	12,6	1,8
	700	348	8,2	321	11,7	2,1	700	563	11	521	14,5	2,1
	800	397	9,2	368	13,2	2,4	800	644	12,4	596	16,4	2,4
	900	447	10,2	413	14,7	2,7	900	725	13,8	671	18,3	2,7
	1000	496	11,2	459	16,2	3	1000	805	15,2	745	20,2	3
	1100	546	12,2	505	17,7	3,3	1100	886	16,9	820	22,4	3,3
	1200	596	13,2	551	19,2	3,6	1200	966	18,6	894	24,6	3,6
	1400	695	15,1	643	22,1	4,2	1400	1127	20,8	1042	27,8	4,2
	1600	794	17	734	25	4,8	1600	1288	24	1191	32	4,8
	1800	893	19	826	28	5,5	1800	1449	27,1	1340	36,1	5,5
	2000	993	21	918	31	6,1	2000	1610	30,2	1489	40,2	6,1
	2300	1142	24	1056	35,5	7	2300	1852	35,2	1713	46,7	7
	2600	1291	27	1194	40	7,9	2600	2093	40,2	1936	53,2	7,9
3000	1489	30	1377	45	9,1	3000	2415	45,2	2234	60,2	9,1	
H=600	400	234	6,3	216	8,7	1,4	400	390	8	360	10	1,4
	500	292	7,4	271	10,4	1,8	500	487	9,8	450	12,3	1,8
	600	351	8,5	324	12,1	2,1	600	584	11,6	541	14,6	2,1
	700	409	9,6	379	13,8	2,4	700	682	13,2	631	16,7	2,4
	800	468	10,8	432	15,6	2,8	800	779	15,2	721	19,2	2,8
	900	526	12	487	17,4	3,1	900	877	17	811	21,5	3,1
	1000	585	13,2	541	19,2	3,5	1000	974	18,8	901	23,8	3,5
	1100	643	14,4	594	21	3,8	1100	1071	20,6	991	26,1	3,8
	1200	701	15,6	647	22,8	4,2	1200	1169	21,8	1081	27,8	4,2
	1400	819	17,8	757	26,2	4,9	1400	1364	25,5	1261	32,5	4,9
	1600	935	20,3	866	29,9	5,6	1600	1558	29,2	1442	37,2	5,6
	1800	1053	22,8	974	33,6	6,3	1800	1753	32,8	1622	41,8	6,3
	2000	1169	25,4	1082	37,4	7	2000	1948	36,2	1802	46,2	7
	2300	1345	29	1244	42,8	8,1	2300	2240	42,4	2072	53,9	8,1
	2600	1520	32,6	1406	48,2	9,1	2600	2532	48,6	2342	61,6	9,1
3000	1754	36,4	1622	54,4	10,5	3000	2922	54,8	2703	69,8	10,5	
H=700*	400	275	6,7			1,9	400	464	10,4			1,9
	500	344	8,2			2,3	500	581	12,7			2,3
	600	412	9,5			2,8	600	697	15,1			2,8
	700	481	10,9			3,3	700	827	17,4			3,3
	800	550	12,3			3,7	800	929	19,7			3,7
	900	618	13,7			4,2	900	1063	22,0			4,2
	1000	687	15,0			4,6	1000	1181	24,3			4,6
	1100	756	16,4			5,1	1100	1299	26,7			5,1
	1200	824	17,8			5,6	1200	1393	29,0			5,6
	1400	962	20,6			6,5	1400	1628	33,7			6,5
	1600	1099	23,3			7,4	1600	1858	38,2			7,4
	1800	1237	26,7			8,3	1800	2090	43,5			8,3
	2000	1374	29,4			9,3	2000	2322	48,0			9,3
	2300	1580	33,7			10,3	2300	2671	55,0			10,3
	2600	1786	37,8			12,0	2600	3019	62,0			12,0
3000	2061	43,4			13,9	3000	3484	71,0			13,9	
H=900*	400	350	8,2			2,0	400	569	13,1			2,0
	500	438	10,0			2,6	500	711	16,1			2,6
	600	526	12,0			3,1	600	853	19,0			3,1
	700	613	13,5			3,6	700	995	22,0			3,6
	800	701	15,0			4,1	800	1137	24,9			4,1
	900	788	16,9			4,6	900	1280	28,0			4,6
	1000	876	18,8			5,1	1000	1422	31,03			5,1
	1100	964	20,6			5,6	1100	1564	33,9			5,6
	1200	1051	22,4			6,1	1200	1706	36,7			6,1
	1400	1227	25,9			7,1	1400	1990	42,6			7,1
	1600	1402	29,5			8,2	1600	2275	48,5			8,2
	1800	1577	33,5			9,2	1800	2559	55,0			9,2
	2000	1752	37,0			10,2	2000	2843	61,0			10,2
	2300	2015	42,3			11,7	2300	3270	70,0			11,7
	2600	2278	47,6			13,3	2600	3696	78,7			13,3
3000	2629	54,5			15,3	3000	4265	90,5			15,3	

Modeller märkta med * lagerhålls normalt inte. Leveranstiden för dessa är därför längre. För leveransbesked kontakta Epecons ordermottagning

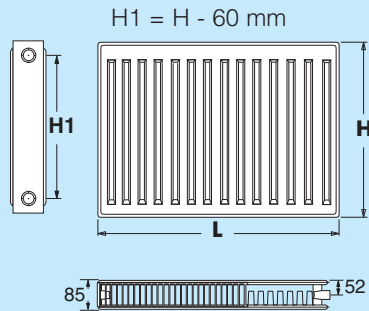
MODUL COMPACT

Effekt, vikt och volym

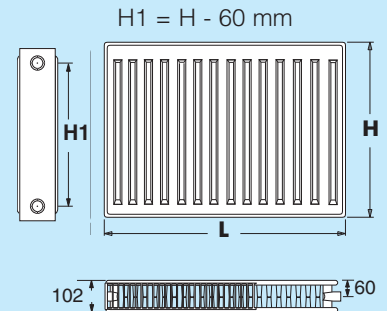
Panelradiatorer MODUL

Compact = MC
 Compact Integra = MCI
 Compact Plan = MCP
 Compact Plan Integra = MCPI

MC-MCI-MCP-MCPI 21



MC-MCI-MCP-MCPI 22



	Längd (mm)	MC / MCI		MCP / MCPI		Volym (Liter)
		Effekt (watt)	Vikt (Kg)	Effekt (watt)	Vikt (Kg)	
H=200	400	202	5	192	5,8	1
	500	252	5,9	239	6,9	1,2
	600	302	6,9	287	8,1	1,4
	700	353	7,8	335	9,2	1,6
	800	403	8,7	383	10,3	2
	900	454	9,6	431	11,4	2,2
	1000	504	10,5	479	12,5	2,4
	1100	554	11,4	527	13,6	2,6
	1200	605	12,4	575	14,8	3
	1400	706	14,2	670	17	3,4
	1600	806	16	766	19,2	4
	1800	907	17,9	862	21,5	4,4
2000	1008	19,7	958	23,7	5	
2300	1159	22,5	1101	27,1	5,6	
2600	1310	25,2	1245	30,4	6,4	
3000	1512	28,9	1436	34,9	7,4	
H=300	400	295	7	280	8,2	1,6
	500	369	8,4	350	9,9	2,2
	600	442	9,8	420	11,6	2,6
	700	516	11,2	490	13,3	3
	800	590	12,5	560	14,9	3,4
	900	663	13,8	630	16,5	3,8
	1000	737	15,4	700	18,4	4,2
	1100	811	17	770	20,3	4,6
	1200	884	18,2	840	21,8	5
	1400	1032	21,1	980	25,3	5,8
	1600	1179	23,6	1120	28,4	6,8
	1800	1327	27	1260	32,4	7,6
2000	1474	30,4	1400	36,4	8,4	
2300	1695	35,5	1610	42,4	9,6	
2600	1916	40,6	1820	48,4	11	
3000	2211	45,7	2100	54,7	12,6	
H=400	400	386	9,2	367	10,8	2
	500	483	11	458	13	2,6
	600	579	12,8	550	15,2	3
	700	676	14,6	642	17,4	3,6
	800	772	16,4	733	19,6	4,2
	900	869	18,8	825	22,4	4,8
	1000	965	20,6	917	24,6	5,2
	1100	1062	22,5	1009	26,9	5,8
	1200	1158	24,4	1100	29,2	6,2
	1400	1351	28,2	1283	33,8	7,2
	1600	1544	32,2	1467	38,6	8,2
	1800	1737	36	1650	43,2	9,2
2000	1930	39,9	1834	47,9	10,2	
2300	2220	45,9	2109	55,1	11,8	
2600	2509	51,9	2384	62,3	13,4	
3000	2895	57,9	2750	69,9	15,4	

ΔT50

Värmeeffekt i watt vid 75/65-20°C uppmätt enligt EN 442

MC-MCI-MCP-MCPI 21**MC-MCI-MCP-MCPI 22***MC / MCI MCP / MCPI**MC / MCI MCP / MCPI**Längd (mm) Effekt (watt) Vikt (Kg) Effekt (watt) Vikt (Kg) Volym (Liter)**Längd (mm) Effekt (watt) Vikt (Kg) Effekt (watt) Vikt (Kg) Volym (Liter)***H=500**

400	476	10,8	452	12,8	2,4	400	577	12	548	14	2,4
500	595	13,2	565	15,7	3	500	722	14,6	685	17,1	3
600	714	16,2	678	19,2	3,6	600	866	17,2	823	20,2	3,6
700	833	18,5	785	22	4,2	700	1010	20,8	960	24,3	4,2
800	952	20,8	904	24,8	4,8	800	1154	23,4	1097	27,4	4,8
900	1071	23,1	1009	27,6	5,4	900	1299	26	1234	30,5	5,4
1000	1190	25,8	1121	30,8	6	1000	1443	28,6	1371	33,6	6
1100	1309	28,4	1233	33,9	6,6	1100	1587	31,2	1508	36,7	6,6
1200	1428	30,4	1357	36,4	7,2	1200	1732	33,8	1645	39,8	7,2
1400	1666	35,4	1583	42,4	8,4	1400	2020	39,3	1919	46,3	8,4
1600	1904	39,8	1809	47,8	9,6	1600	2309	44,8	2193	52,8	9,6
1800	2142	45	2035	54	11	1800	2597	50,4	2468	59,4	11
2000	2380	50,2	2261	60,2	12,2	2000	2886	56,2	2742	66,2	12,2
2300	2737	57,2	2600	68,7	14	2300	3319	64,9	3153	76,4	14
2600	3094	64,2	2939	77,2	15,8	2600	3752	73,6	3564	86,6	15,8
3000	3570	71,2	3392	86,2	18,2	3000	4329	82,3	4113	97,3	18,2

H=600

400	565	12,8	537	14,8	2,8	400	688	14,4	653	16,4	2,8
500	706	15,8	671	18,3	3,6	500	860	17,6	817	20,1	3,6
600	847	18,6	805	21,6	4,2	600	1031	20,8	960	23,8	4,2
700	988	22,4	939	25,9	4,8	700	1203	24,8	1143	28,3	4,8
800	1130	25,4	1073	29,4	5,6	800	1375	28	1306	32	5,6
900	1271	27,6	1207	32,1	6,2	900	1547	31,4	1470	35,9	6,2
1000	1412	29,8	1341	34,8	7	1000	1719	34,6	1633	39,6	7
1100	1553	32	1475	37,5	7,6	1100	1891	37,8	1796	43,3	7,6
1200	1694	34,2	1610	40,2	8,4	1200	2063	41,2	1960	47,2	8,4
1400	1977	40,9	1878	47,9	9,8	1400	2407	47,7	2286	54,7	9,8
1600	2259	47,6	2146	55,6	11,2	1600	2750	54,2	2613	62,2	11,2
1800	2542	54,2	2415	63,2	12,6	1800	3094	61	2939	70	12,6
2000	2824	60,6	2683	70,6	14	2000	3438	67,8	3266	77,8	14
2300	3248	70	3085	81,5	16,2	2300	3954	78	3756	89,5	16,2
2600	3671	79,4	3488	92,4	18,2	2600	4469	88,2	4246	101,2	18,2
3000	4236	88,8	4024	103,8	21	3000	5157	98,4	4899	113,4	21

H=700

400*	655	15,9			3,2	400	796	17,9			3,2
500*	819	19,4			4,1	500	997	22,0			4,1
600*	963	23,1			4,9	600	1197	26,2			4,9
700*	1147	26,8			5,7	700	1397	30,4			5,7
800*	1310	30,4			6,5	800	1598	34,6			6,5
900*	1474	34,1			7,3	900	1796	38,8			7,3
1000*	1638	37,7			8,1	1000	1995	42,9			8,1
1100*	1802	41,7			8,9	1100	2194	47,1			8,9
1200*	1985	45,6			9,7	1200	2394	51,3			9,7
1400*	2293	52,3			11,3	1400	2793	59,6			11,3
1600*	2620	59,6			13,0	1600	3192	68,0			13,0
1800*	2948	67,5			14,6	1800	3591	76,9			14,6
2000*	3275	74,8			16,2	2000	3990	85,3			16,2
2300*	3766	85,8			18,6	2300	4588	97,8			18,6
2600*	4258	96,7			21,1	2600	5166	110,4			21,1
3000*	4913	111,3			24,3	3000	5984	127,0			24,3

H=900

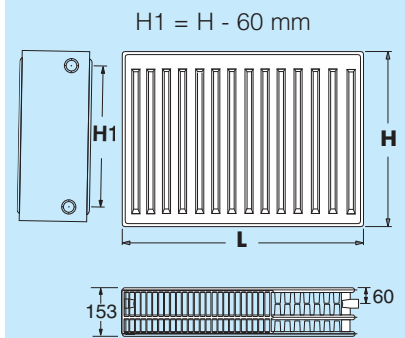
400*	812	19,9			4,0	400	959	22,6			4,0
500*	1015	24,5			5,1	500	1199	28,0			5,1
600*	1218	29,2			6,1	600	1439	33,3			6,1
700*	1421	33,8			7,1	700	1679	38,7			7,1
800*	1624	38,5			8,1	800	1919	44,0			8,1
900*	1827	43,2			9,1	900	2159	49,4			9,1
1000*	2030	47,8			10,1	1000	2399	54,7			10,1
1100*	2233	52,6			11,1	1100	2639	60,0			11,1
1200*	2436	57,3			12,1	1200	2878	65,2			12,1
1400*	2841	66,5			14,1	1400	3358	76,2			14,1
1600*	3247	75,8			16,2	1600	3838	86,8			16,2
1800*	3653	85,7			18,2	1800	4317	98,1			18,2
2000*	4059	95,0			20,2	2000	4997	108,8			20,2
2300*	4668	109,0			23,2	2300	5517	125,0			23,2
2600*	5277	123,0			26,3	2600	6236	141,0			26,3
3000*	6089	142,0			30,3	3000	7196	162,0			30,3

Modeller märkta med * lagerhålls normalt inte. Leveranstiden för dessa är därför längre. För leveransbesked kontakta Epecons ordermottagning

MODUL COMPACT

Effekt, vikt
och volym

MC-MCI-MCP-MCPI 33



Panelradiatorer MODUL

Compact = MC
Compact Integra = MCI
Compact Plan = MCP
Compact Plan Integra = MCPI

	Längd (mm)	MC / MCI		MCP / MCPI		Volym (Liter)
		Effekt (watt)	Vikt (Kg)	Effekt (watt)	Vikt (Kg)	
<i>H=200</i>	400	347	8	340	8,8	1,5
	500	434	9,5	425	10,5	1,8
	600	520	11	510	12,2	2,1
	700	607	12,5	595	13,9	2,4
	800	694	14,1	680	15,7	3
	900	780	15,6	765	17,4	3,3
	1000	867	17,1	850	19,1	3,6
	1100	954	18,6	935	20,8	3,9
	1200	1040	20,2	1020	22,6	4,5
	1400	1214	23,2	1190	26	5,1
	1600	1387	26,3	1359	29,5	6
	1800	1561	29,3	1529	32,9	6,6
	2000	1734	32,4	1699	36,4	7,5
	2300	1994	37	1954	41,6	8,4
2600	2254	41,5	2209	46,7	9,6	
3000	2601	47,6	2549	53,6	11,1	
<i>H=300</i>	400	504	11,2	494	12,4	2,4
	500	630	13,6	617	15,1	3,3
	600	755	15,8	740	17,6	3,9
	700	881	18,1	864	20,2	4,5
	800	1007	20,4	987	22,8	5,1
	900	1133	22,7	1111	25,4	5,7
	1000	1259	25	1234	28	6,3
	1100	1385	27,2	1357	30,5	6,9
	1200	1511	29,6	1481	33,2	7,5
	1400	1763	33,9	1727	38,1	8,7
	1600	2014	38,2	1974	43	10,2
	1800	2266	42,5	2221	47,9	11,4
	2000	2518	46,8	2468	52,8	12,6
	2300	2896	53,3	2838	60,2	14,4
2600	3273	59,8	3208	67,6	16,5	
3000	3777	66,3	3701	75,3	18,9	
<i>H=400</i>	400	655	13,4	642	15	3
	500	819	16,7	803	18,7	3,9
	600	983	20	963	22,4	4,5
	700	1147	23,3	1124	26,1	5,4
	800	1310	26,6	1284	29,8	6,3
	900	1474	29,9	1445	33,5	7,2
	1000	1638	33,2	1605	37,2	7,8
	1100	1802	36,5	1766	40,9	8,7
	1200	1966	39,8	1926	44,6	9,3
	1400	2293	46,3	2247	51,9	10,8
	1600	2621	52,8	2568	59,2	12,3
	1800	2948	59,2	2889	66,4	13,8
	2000	3276	65,7	3210	73,7	15,3
	2300	3767	75,4	3692	84,6	17,7
2600	4259	85,1	4174	95,5	20,1	
3000	4914	94,8	4816	106,8	23,1	

ΔT50

Värmeeffekt i watt vid 75/65-20°C uppmätt enligt EN 442

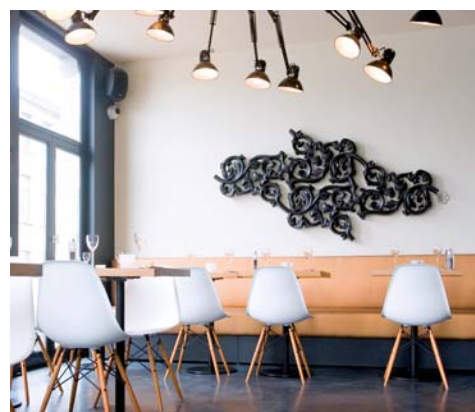
MC-MCI-MCP-MCPI 33

	Längd (mm)	MC / MCI		MCP / MCPI		Volym (Liter)
		Effekt (watt)	Vikt (Kg)	Effekt (watt)	Vikt (Kg)	
H=500	400	804	17,8	788	19,8	3,6
	500	1006	22	985	24,5	4,5
	600	1207	26,2	1182	29,2	5,4
	700	1408	30,4	1380	33,9	6,3
	800	1609	34,8	1577	38,8	7,2
	900	1810	38,8	1774	43,3	8,1
	1000	2011	42,8	1971	47,8	9
	1100	2212	46,8	2168	52,3	9,9
	1200	2413	50,8	2365	56,8	10,8
	1400	2815	58,8	2759	65,8	12,6
	1600	3218	66,8	3153	74,8	14,4
	1800	3620	74,8	3547	83,8	16,5
	2000	4022	82,8	3942	92,8	18,3
	2300	4625	94,8	4533	106,3	21
2600	5229	106,8	5124	119,8	23,7	
3000	6033	118,8	5912	133,8	27,3	
H=600	400	951	21,4	932	23,4	4,2
	500	1189	26,4	1165	28,9	5,4
	600	1426	31,4	1398	34,4	6,3
	700	1664	36,4	1630	39,9	7,2
	800	1902	41,4	1864	45,4	8,4
	900	2139	46,4	2096	50,9	9,3
	1000	2377	51,4	2329	56,4	10,5
	1100	2615	56,4	2562	61,9	11,4
	1200	2852	61,4	2795	67,4	12,6
	1400	3328	71,4	3261	78,4	14,7
	1600	3803	81,4	3727	89,4	16,8
	1800	4279	91,4	4193	100,4	18,9
	2000	4754	101,4	4659	111,4	21
	2300	5467	116,4	5358	127,9	24,3
2600	6180	131,4	6057	144,4	27,3	
3000	7131	146,4	6988	161,4	31,5	
H=700	400*	1118	26,1			5,1
	500*	1397	32,4			6,4
	600*	1676	38,6			7,6
	700*	1956	44,9			8,9
	800*	2235	51,1			10,2
	900*	2524	57,4			11,5
	1000*	2794	63,6			12,7
	1100*	3073	69,8			14,0
	1200*	3353	76,0			15,3
	1400*	3911	88,6			17,8
	1600*	4470	101,1			20,4
1800*	5029	114,2			22,9	
2000*	5588	126,7			25,5	
2300*	6426	145,5			29,3	
2600*	7264	164,2			33,1	
3000*	8381	189,5			38,2	
H=900	400	1347	33,3			6,2
	500	1638	41,3			7,7
	600	2020	49,3			9,2
	700	2357	57,3			10,8
	800	2694	65,3			12,3
	900	3030	73,3			13,9
	1000	3367	81,3			15,4
	1100	3704	89,3			16,9
	1200	4040	97,4			18,5
	1400	4714	113,4			21,6
	1600	5387	129,5			24,6
	1800	6060	146,0			27,7
	2000	6734	162,0			30,8
	2300	7744	186,0			35,4
2600	8754	210,0			40,0	
3000	10101	242,0			46,2	

Modeller märkta med * lagerhålls normalt inte. Leveranstiden för dessa är därför längre. För leveransbesked kontakta Epecons ordermottagning



Modul och PRE radiatorerna produceras vid Lyngson/Epecons fabrik.



Värme i flera former

I Epecons breda sortiment hittar du även konvektorer och designradiatorer i olika storlekar och former. Gemensamt för dem alla är att de har en väl fungerande konstruktion samt en formgivning som uppfyller de allra högsta krav som ställs vid ny- och ombyggnation.



Modul Compact går även att få som vertikal panelradiator. För mer info se separat projekteringshandbok för Vertikal.

För att upprätthålla en ständig produktutveckling förbehåller Epecon sig rätten att ändra tekniska specifikationer utan föregående meddelande. Epecon reserverar sig för eventuella feltryck.

www.epecon.se

info@epecon.se
www.epecon.se
Tel:
+46 42-25 01 40

Epecon AB
Helsingborg
Florettgatan 22A,
254 67 Helsingborg

Epecon AB
Stockholm
Hovslagarevägen 2
192 54 Sollentuna

EPECON